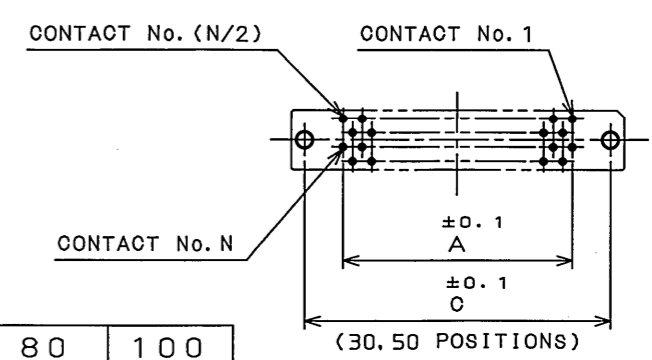
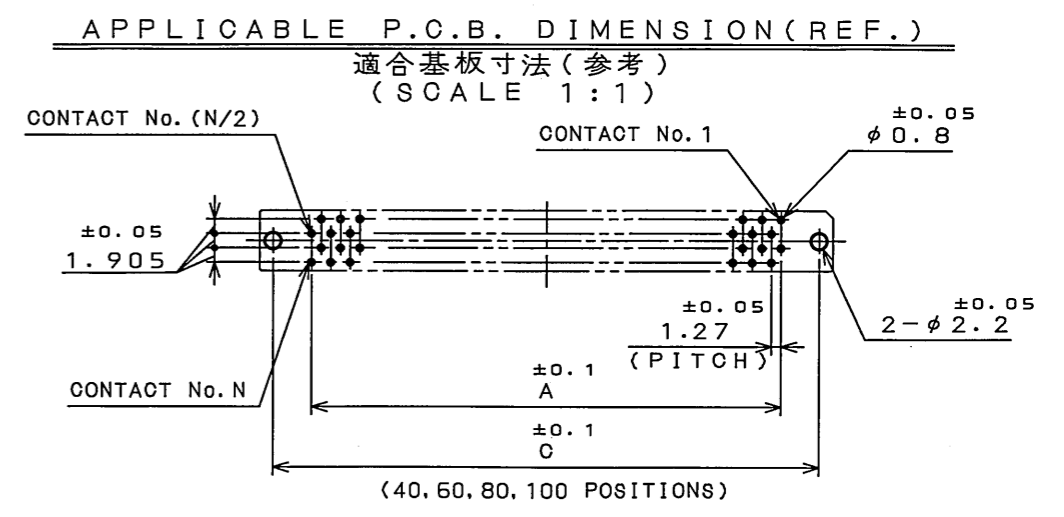
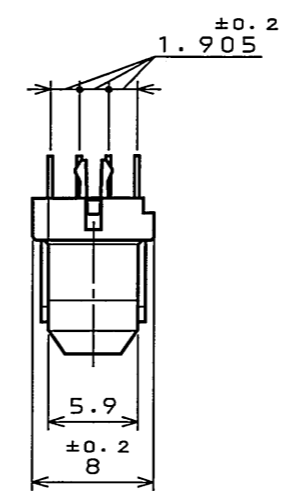
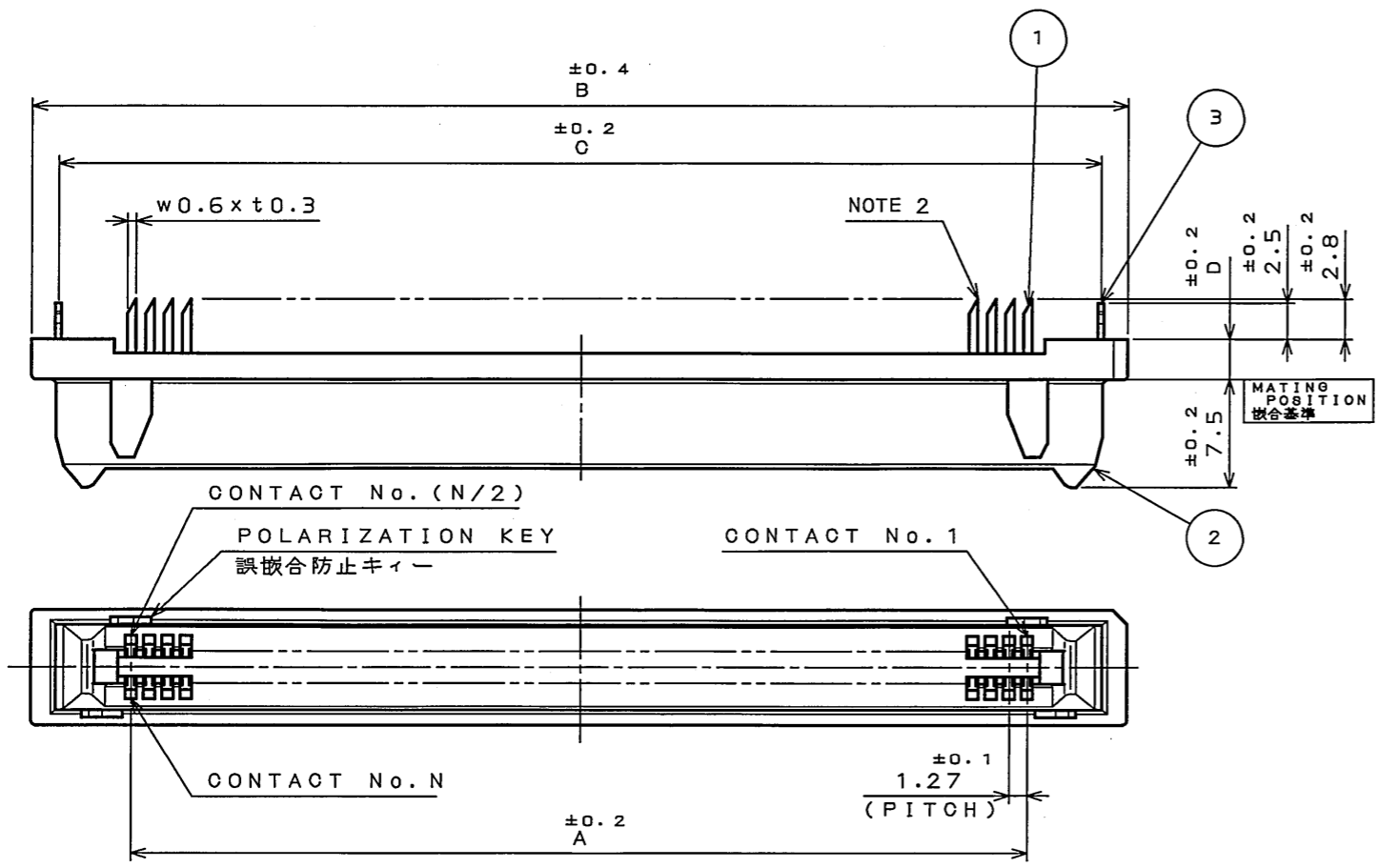


7578E01S
(ON ANIMATED)台架埋込

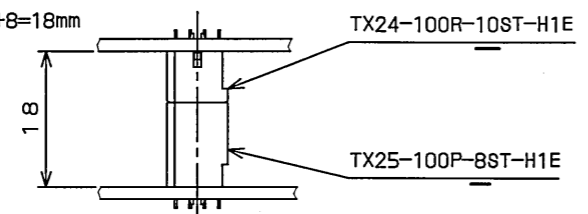
版数 REV.	年月日 DATE	DCN NO.	変更内容 DESCRIPTION	製図 DR.	担当 CHK.	査閲 APPD.	承認 APPD.
2	29.Mar.2006	059705	CORRECTED OUTSIDE	J.SHINDOU	M.KIMURA	—	K.Hattori



NOTE 1. STACKING HEIGHT = HEIGHT CODE OF TX24 + HEIGHT CODE OF TX25
(EX.) 10+8=18mm
2. DIRECTION OF CUTTING EDGE OF CONTACTS TERMINAL IS OPTIONAL. BUT, IN THE CONNECTOR, IT MUST FACE THE SAME SIDE.

注1. スタッキング接続の場合、嵌合高さコードの和が、基板間寸法となる。

(例) 10+8=18mm



2. コンタクト端末の斜め切断の向きは任意とする。但し、コネクタ内では同一の向きである。

TABLE 1. DIMENSION

NO. OF CONTACTS	30	40	50	60	80	100
A	17.78	24.13	30.48	36.83	49.53	62.23
B	31.7	38	44.4	50.7	63.4	76.1
C	27.94	34.29	40.64	46.99	59.69	72.39

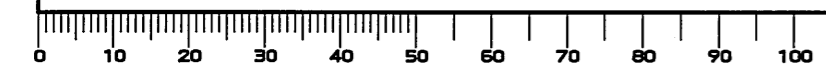
STACKING HEIGHT CODE	6	10	12
D	2.8	6.8	8.8

TABLE 2

AREA	FINISH	1
CONTACT AREA		GOLD(0.1μMIN.) OVER NICKEL
TERMINAL AREA		(LEAD FREE) TIN/TIN ALLOY

3	HOOK PIN	2	COPPER ALLOY	(LEAD FREE) TIN/TIN ALLOY	
2	INSULATOR	1	GLASS FILLED PBT		UL94 V-0 BLACK
1	CONTACT	N	COPPER ALLOY	SEE TABLE 2	
符号 NO.	名称 DESCRIPTION	個数 QTY.	材料 MATERIAL	仕上 FINISH	備考 REMARKS
仕様書 (SPECIFICATION)	JACS-1425	第1版 (ORIGINAL DATE)	3.Mar.2003	尺度 (SCALE)	2:1
製図 DR.	M.TANAKA	シリーズ (SERIES)	TX24	名称 (TITLE)	TX24-※R-※ST-H1E
担当 CHK.	M.KIMURA	質量 (MASS)			
査閲 APPD.					
承認 APPD.	S.KASHIWA01				
公差 (GENERAL TOLERANCE)					
寸法 (DIMENSION)	±0.8	角度 (ANGLES)	X° ±		
	.X ±0.4		X°X' ±		
	.XX ±0.1				
	.XXX ±				
				日本航空電子工業株式会社	版数 (REV.)
				JAE CONNECTOR DIV. PROPRIETARY.	2
				COPYRIGHT (C) 2003, JAPAN AVIATION ELECTRONICS INDUSTRY, LTD.	

DOF-0-212E(03.06)



LEAD FREE この製品は鉛フリー品です

JAE CONNECTOR DIV. PROPRIETARY. COPYRIGHT (C) 2003, JAPAN AVIATION ELECTRONICS INDUSTRY, LTD.